



FOTON



**AUMAN R**  
**2546**  
**6x2T**

<b>Motor</b>	Marca	Cummins
	Modelo	ISGe5 460 - Euro 5 (SCR)
	Tipo	Diesel, 6 cilindros en línea, turbo-intercooler
	Cilindrada (lts)	11,8
	Potencia máxima - HP (kW) / rpm	460 (343) / 1.900
	Torque máximo (Nm / rpm)	2.300 / 1.100

<b>Caja de cambios</b>	Marca	ZF - AMT
	Modelo	12TX2420TD (manual automatizada)
	Tipo	12 velocidades adelante y 4 hacia atrás + levas al volante
	Relaciones (1° / última / reversa)	16,69:1 / 1:1 / 15,54:1

<b>Embrague</b>	Tipo	Monodisco seco a diafragma, con accionamiento hidráulico
	Diámetro de placa (mm)	430

<b>Frenos</b>	Servicio	Doble circuito de aire, ambos a disco con ABS, EBS, ESC y Control de Tracción
	Estacionamiento	Tipo "Spring Brake", con comando neumático
	Auxiliar	Freno motor en válvulas

<b>Eje Trasero</b>	Tipo / Relación	Simple reducción / Relación 2,846:1 (opcional: 3,083:1, 3,364:1, 3,7:1)
--------------------	-----------------	---

<b>Tanque de Combustible</b>	Capacidad (litros) / material	420 + 260 / Aluminio
------------------------------	-------------------------------	----------------------

<b>Tanque de AdBlue</b>	Capacidad (litros) / material	65 / Plástico
-------------------------	-------------------------------	---------------

<b>Neumáticos y llantas</b>	Medidas y material	295/80R22,5 - Llantas de Aluminio
-----------------------------	--------------------	-----------------------------------

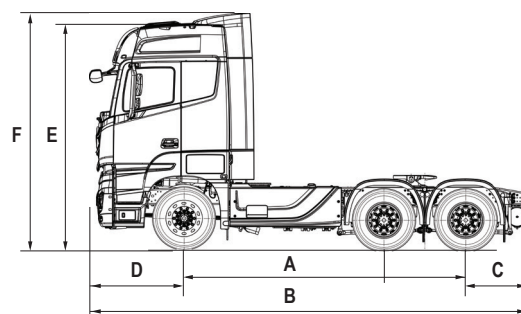
<b>Dimensiones (mm)</b>	Distancia entre ejes (mm) (A)	3.300 + 1.350
	Largo total (mm) (B)	7.105
	Ancho (mm)	2.490
	Voladizo trasero (mm) (C)	1.005
	Voladizo delantero (mm) (D)	1.450
	Altura (sin deflector) (mm) (E)	3.820
	Altura (con deflector) (mm) (F)	3.950

<b>Pesos y capacidades</b>	Tara (kg, con 100 litros de diésel)	8.120
	Tara en eje delantero (kg)	4.420
	Tara en eje trasero (kg)	3.700
	Suspensión delantera	No independiente, elásticos longitudinales (3), amortiguadores hidráulicos de doble efecto, barra estabilizadora. Capacidad: 7.000 kg
	Suspensión trasera	No independiente, suspensión neumática, amortiguadores hidráulicos de doble efecto, barra estabilizadora. Capacidad: 13.000 kg
	PBT Técnico (kg)	26.000
	CMT (kg)	55.000

<b>Seguridad</b>	LDWS, TPMS, HAS, FCW* y AEB (Frenado de emergencia)
	Cámaras 360°
	Monitor de fatiga al conductor

<b>Equipamiento</b>	Faros delanteros antiniebla LED
	Luces de Circulación Diurna (DRL)
	Aire Acondicionado con control Automático
	Tablero principal full LCD de 12,3"
	Display secundario MP5 multimedia de 10" + USB + cámara de reversa
	Butaca conductor con regulación neumática, ventilada y calefaccionada
	Volante Multifunción
	Columna de dirección regulable en altura y profundidad
	Dirección Asistida Hidráulica
	Levantavidrios eléctricos

Espejos con comando eléctrico y calefaccionados
Cierre Central de Puertas con comando a distancia
Tacógrafo
Litera inferior y superior (opcional)
Heladera (opcional)
Mesa plegable lado acompañante
Levantamiento de cabina eléctrico
Deflector de techo y laterales de cabina + carenados laterales de chasis
Quinta rueda


 Escaneá el QR  
 para más información
