



Motor	Marca	LIUJI
	Modelo	LJ469Q-AEC
	Tipo	Nafta, 4 cilindros en línea, Inyección (Euro V)
	Cilindrada (lts)	1,249
	Potencia máxima - HP (kW) / rpm	90 (67) / 6.000
	Torque máximo (Nm / rpm)	118 / 3.500

Caja de cambios	Marca	LIUJI
	Modelo	LD513MR
	Tipo	Manual de 5 velocidades adelante y una atrás
	Relaciones (1° / última / reversa)	4,81:1 / 0,87:1 / 4,457:1
Embrague	Tipo	Monodisco seco a diafragma
	Diámetro de placa (mm)	188
Frenos	Servicio	Hidráulico, de discos delanteros y tambor traseros
	Estacionamiento	Mecánico de tambor actuando en eje trasero
	Seguridad Activa	ABS, EBD
Eje Trasero	Tipo / Relación	Simple reducción / Relación 5,286:1

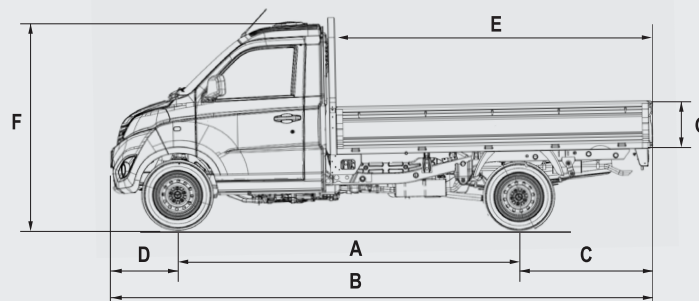
Tanque de Combustible	Capacidad (litros) / material	50 / Plastico
------------------------------	-------------------------------	---------------

Neumáticos y llantas	Medidas y material	175/70R14
-----------------------------	--------------------	-----------

Dimensiones (mm)	Distancia entre ejes (A)	3.070
	Largo total (B)	4.880
	Ancho	1.650
	Alto total (F)	1.925
	Voladizo trasero (C)	1.205
	Voladizo delantero (D)	605
	Largo caja (E)	2.800
	Ancho caja	1.560
Alto caja (G)	360	

Pesos y capacidades	Tara (kg)	1.205
	Tara en eje delantero (kg)	640
	Tara en eje trasero (kg)	565
	Suspensión delantera	Independiente McPherson, amortiguadores hidráulicos de doble efecto. Capacidad: 1.000 kg
	Suspensión trasera	No independiente, elásticos longitudinales (5), amortiguadores hidráulicos de doble efecto. Capacidad: 1.300 kg
	PBT Técnico (kg)	1.895

Equipamiento	Aire Acondicionado con control manual
	Ventilacion de techo
	Radio MP3 + USB
	Dirección Asistida eléctrica
	Luces de Circulación Diurna (DRL)
	Faros delanteros antiniebla


 Escanea el QR
 para más información
