



FOTON



TM1 HD
CABINA DOBLE

Motor	Marca	Dong'an
	Modelo	DAM16KR
	Tipo	Nafta, 4 cilindros en línea, Inyección (Tec. Mitsubishi)
	Cilindrada (lts)	1.597
	Potencia máxima - HP (kW) / rpm	120 (90) / 6.000
	Torque máximo (Nm / rpm)	158 / 4.800

Caja de cambios	Marca	Dong'an
	Modelo	DAT18R (MT)
	Tipo	Manual de 5 velocidades adelante y una atrás
	Relaciones (1° / última / reversa)	4,81:1 / 0,87:1 / 4,457:1
Embrague	Tipo	Monodisco seco a diafragma, con accionamiento hidráulico
	Diámetro de placa (mm)	200
Frenos	Servicio	Hidráulico, de discos delanteros y tambor traseros
	Estacionamiento	Mecánico de tambor actuando en eje trasero
	Seguridad Activa	ABS, EBD
Eje Trasero	Tipo / Relación	Simple reducción / Relación 5,375:1

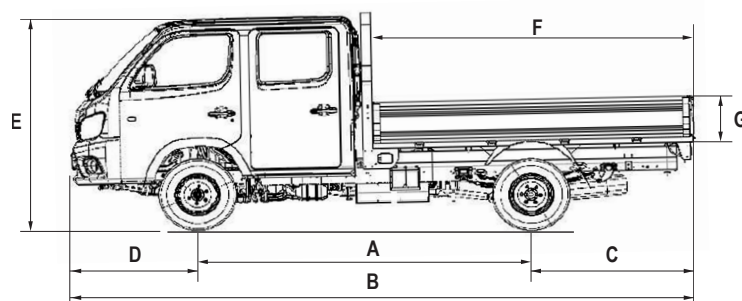
Tanque de Combustible	Capacidad (litros) / material	50 / Acero
------------------------------	-------------------------------	------------

Neumáticos y llantas	Medidas y material	185/70R14, eje trasero con duales
-----------------------------	--------------------	-----------------------------------

Dimensiones (mm)	Distancia entre ejes (A)	2.850
	Largo total (B)	5.340
	Ancho	1.830
	Alto total (E)	2.005
	Voladizo trasero (C)	1.415
	Voladizo delantero (D)	1.075
	Largo caja (F)	2.700
	Ancho caja	1.710
	Altura caja (G)	360

Pesos y capacidades	Tara (kg)	1.595
	Tara en eje delantero (kg)	910
	Tara en eje trasero (kg)	685
	Suspensión delantera	No independiente, elásticos longitudinales (3), amortiguadores hidráulicos de doble efecto. Capacidad: 1.359 kg
	Suspensión trasera	No independiente, elásticos longitudinales (5+2), amortiguadores hidráulicos de doble efecto. Capacidad: 2.131 kg
	PBT Técnico (kg)	3.490

Equipamiento	Aire acondicionado con control manual
	Levanta vidrios eléctricos (delanteros)
	Cierre central de puertas con comando a distancia
	Radio MP3 + USB
	Personas en cabina: 2+3
	Dirección asistida hidráulica / eléctrica
	Columna de dirección regulable en posición
	Luces de circulación diurna (DRL)
	Faros delanteros antiniebla
	Aviso de cinturón de seguridad


 Escanea el QR
 para más información
