

Motor	Marca	Cummins
	Modelo	X13NS5 - Euro 5 (SCR)
	Tipo	Diesel, 6 cilindros en línea, turbo-intercooler
	Cilindrada (lts)	12,9
	Potencia máxima - HP (kW) / rpm	553 (412) / 1.600
	Torque máximo (Nm / rpm)	2.600 / 1.100

Caja de cambios	Marca	ZF - AMT
	Modelo	12TX2621TD (manual automatizada, con intarder)
	Tipo	12 velocidades adelante y cuatro hacia atrás.
	Relaciones (1° / última / reversa)	16,69:1 / 1:1 / 15,54:1

Embrague	Tipo	Monodisco seco a diafragma, con accionamiento hidráulico
	Diámetro de placa (mm)	430

Frenos	Servicio	Doble circuito de aire, ambos a tambor
	Estacionamiento	Tipo "Spring Brake", con comando neumático
	Auxiliar	Freno motor en válvulas + Retardador hidráulico
	Seguridad Activa	ABS, ESP, EBS

Eje Trasero	Tipo / Relación	Simple reducción / Relación 3,42:1
--------------------	-----------------	------------------------------------

Tanque de Combustible	Capacidad (litros) / material	420 + 260 / Aluminio
------------------------------	-------------------------------	----------------------

Tanque de AdBlue	Capacidad (litros) / material	65 / Plástico
-------------------------	-------------------------------	---------------

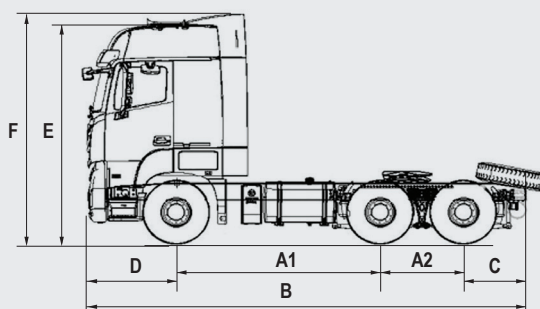
Neumáticos y llantas	Medidas y material	295/80R22,5 - Llantas de Aluminio
-----------------------------	--------------------	-----------------------------------

Dimensiones (mm)	Distancia entre ejes (1° al 2°, 2° al 3°) (mm) (A1, A2)	3.300 + 1.350
	Largo total (mm) (B)	7.135
	Ancho (mm)	2.490
	Voladizo trasero (mm) (C)	1.005
	Voladizo delantero (mm) (D)	1.450
	Altura (sin deflector) (mm) (E)	3.743
	Altura (con deflector) (mm) (F)	3.883

Pesos y capacidades	Tara (kg, con 100 litros de diésel)	8.619
	Tara en eje delantero (kg)	4.740
	Tara en eje trasero (kg)	3.879
	Suspensión delantera	No independiente, elásticos longitudinales (3), amortiguadores hidráulicos de doble efecto, barra estabilizadora. Capacidad: 7.000 kg
	Suspensión trasera	No independiente, suspensión neumática, amortiguadores hidráulicos de doble efecto, barra estabilizadora. Capacidad: 26.000 kg
	Ejes Traseros	Meritor 166 - Simple reducción con bloqueo de diferencial de 2 etapas
	PBT Técnico (kg)	26.000
	CMT (kg)	75.000

Equipamiento	Aire Acondicionado con control Automático
	Levanta vidrios eléctricos
	Cierre Central de Puertas con comando a distancia
	Asiento conductor con regulación neumática
	Radio MP5 + USB
	Dirección Asistida Hidráulica
	Levantamiento de cabina eléctrico
	Espejos con comando eléctrico y calefaccionados
	Columna de dirección regulable en altura y profundidad

Luces de Circulación Diurna (DRL)
Deflector de techo y laterales de cabina
Tacógrafo
Faros delanteros antiniebla
Litera inferior y superior (opcional)
Quinta Rueda
Alerta de desvío de carril (LDWS) (opcional)
Frenado de emergencia (AEB) (opcional)


 Escaneá el QR
 para más información
