



FOTON



AUMAN R
2556
6x4 T

Motor	Marca	Cummins
	Modelo	X13NS5 - Euro 5 (SCR)
	Tipo	Diesel, 6 cilindros en línea, turbo-intercooler
	Cilindrada (lts)	12,9
	Potencia máxima - HP (kW) / rpm	553 (412) / 1.600
	Torque máximo (Nm / rpm)	2.600 / 1.100

Caja de cambios	Marca	ZF - AMT
	Modelo	12TX2621TD (manual automatizada, con intarder)
	Tipo	12 velocidades adelante y cuatro hacia atrás.
	Relaciones (1° / última / reversa)	16,69:1 / 1:1 / 15,54:1

Embrague	Tipo	Monodisco seco a diafragma, con accionamiento hidráulico
	Diámetro de placa (mm)	430

Frenos	Servicio	Doble circuito de aire, ambos a tambor
	Estacionamiento	Tipo "Spring Brake", con comando neumático
	Auxiliar	Freno motor en válvulas + Retardador hidráulico
	Seguridad Activa	ABS

Eje Trasero	Tipo / Relación	Simple reducción / Relación 2,846:1 (opcional: 3,083:1, 3,364:1)
--------------------	-----------------	--

Tanque de Combustible	Capacidad (litros) / material	700 / Aluminio
------------------------------	-------------------------------	----------------

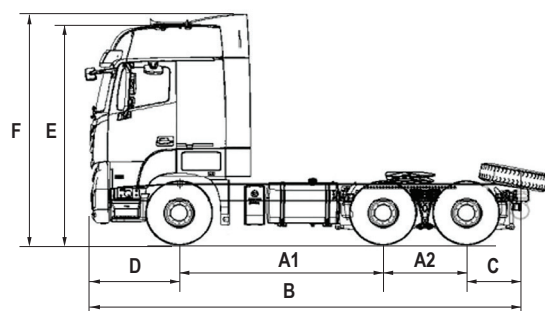
Tanque de AdBlue	Capacidad (litros) / material	60 / Plástico
-------------------------	-------------------------------	---------------

Neumáticos y llantas	Medidas y material	295/80R22,5 - Llantas de Aluminio
-----------------------------	--------------------	-----------------------------------

Dimensiones (mm)	Distancia entre ejes (1° al 2°, 2° al 3°) (mm) (A1, A2)	3.300 + 1.350
	Largo total (mm) (B)	6.950
	Ancho (mm)	2.490
	Voladizo trasero (mm) (C)	850
	Voladizo delantero (mm) (D)	1.450
	Altura (sin deflector) (mm) (E)	3.743
	Altura (con deflector) (mm) (F)	3.883

Pesos y capacidades	Tara (kg, con 100 litros de diésel)	8.610
	Tara en eje delantero (kg)	4.736
	Tara en eje trasero (kg)	3.875
	Suspensión delantera	No independiente, elásticos longitudinales (3), amortiguadores hidráulicos de doble efecto, barra estabilizadora. Capacidad: 7.000 kg
	Suspensión trasera	No independiente, elásticos longitudinales (5), amortiguadores hidráulicos de doble efecto, barra estabilizadora. Capacidad: 26.000 kg
	Ejes Traseros	Simple reducción con bloqueo de diferencial de 2 etapas
	PBT Técnico (kg)	25.000
CMT (kg)	55.000	

Equipamiento	Aire Acondicionado con control Automático	Luces de Circulación Diurna (DRL)
	Levanta vidrios eléctricos	Deflector de techo y laterales de cabina
	Cierre Central de Puertas con comando a distancia	Tacógrafo
	Asiento conductor con regulación neumática	Faros delanteros antiniebla
	Radio MP5 + USB	Litera inferior y superior (opcional)
	Dirección Asistida Hidráulica	Quinta Rueda
	Levantamiento de cabina eléctrico	Alerta de desvío de carril (LDWS) (opcional)
	Espejos con comando eléctrico y calefaccionados	Frenado de emergencia (AEB) (opcional)
	Columna de dirección regulable en altura y profundidad	



Escaneá el QR para más información

