

Motor	Marca	Cummins
	Modelo	ISGe5 430 - Euro 5 (SCR)
	Tipo	Diesel, 6 cilindros en línea, turbo-intercooler
	Cilindrada (lts)	11,8
	Potencia máxima - HP (kW) / rpm	430 (320) / 1.900
	Torque máximo (Nm / rpm)	2.200 / 1.000

Caja de cambios	Marca	ZF - AMT
	Modelo	12TX2420TD (manual automatizada)
	Tipo	12 velocidades adelante y cuatro hacia atrás.
	Relaciones (1° / última / reversa)	16,69:1 / 1:1 / 15,54:1

Embrague	Tipo	Monodisco seco a diafragma, con accionamiento hidráulico
	Diámetro de placa (mm)	430

Frenos	Servicio	Doble circuito de aire, ambos a disco
	Estacionamiento	Tipo "Spring Brake", con comando neumático
	Auxiliar	Freno motor en válvulas
	Seguridad Activa	ABS

Eje Trasero	Tipo / Relación	Simple reducción / Relación 2,846:1 (opcional: 3,083:1, 3,364:1, 3,7:1)
--------------------	-----------------	---

Tanque de Combustible	Capacidad (litros) / material	420 + 260 / Aluminio
------------------------------	-------------------------------	----------------------

Tanque de AdBlue	Capacidad (litros) / material	65 / Plástico
-------------------------	-------------------------------	---------------

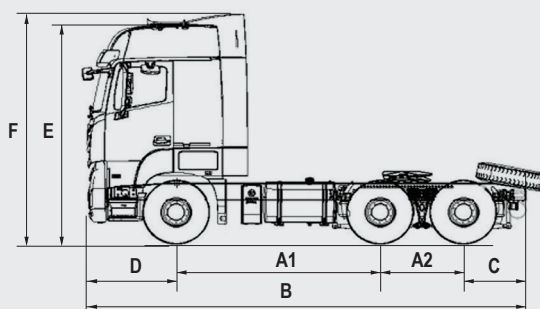
Neumáticos y llantas	Medidas y material	295/80R22,5 - Llantas de Aluminio
-----------------------------	--------------------	-----------------------------------

Dimensiones (mm)	Distancia entre ejes (1° al 2°, 2° al 3°) (mm) (A1, A2)	3.300 + 1.350
	Largo total (mm) (B)	7.105
	Ancho (mm)	2.490
	Voladizo trasero (mm) (C)	1.005
	Voladizo delantero (mm) (D)	1.450
	Altura (sin deflector) (mm) (E)	3.743
	Altura (con deflector) (mm) (F)	3.883

Pesos y capacidades	Tara (kg, con 100 litros de diésel)	8.520
	Tara en eje delantero (kg)	4.631
	Tara en eje trasero (kg)	3.889
	Suspensión delantera	No independiente, elásticos longitudinales (3), amortiguadores hidráulicos de doble efecto, barra estabilizadora. Capacidad: 7.000 kg
	Suspensión trasera	No independiente, suspensión neumática, amortiguadores hidráulicos de doble efecto, barra estabilizadora. Capacidad: 13.000 kg
	PBT Técnico (kg)	25.000
	CMT (kg)	55.000

Equipamiento	Aire Acondicionado con control Automático
	Levanta vidrios eléctricos
	Cierre Central de Puertas con comando a distancia
	Asiento conductor con regulación neumática
	Radio MP5 + USB
	Dirección Asistida Hidráulica
	Levantamiento de cabina eléctrico
	Espejos con comando eléctrico y calefaccionados

Columna de dirección regulable en altura y profundidad
Luces de Circulación Diurna (DRL)
Deflector de techo y laterales de cabina + carenados laterales de chasis
Tacógrafo
Faros delanteros antiniebla
Litera inferior y superior (opcional)
Quinta Rueda
Opcional: Heladera


 Escaneá el QR
 para más información
