

Motor	Marca	Cummins
	Modelo	ISGe5 430 - Euro 5 (SCR)
	Tipo	Diesel, 6 cilindros en línea, turbo-intercooler
	Cilindrada (lts)	11,8
	Potencia máxima - HP (kW) / rpm	430 (320) / 1.900
	Torque máximo (Nm / rpm)	2.200 / 1.000

Caja de cambios	Marca	ZF - AMT
	Modelo	12TX2420TD (manual automatizada)
	Tipo	12 velocidades adelante y cuatro hacia atrás.
	Relaciones (1° / última / reversa)	16,69:1 / 1:1 / 15,54:1
Embrague	Tipo	Monodisco seco a diafragma, con accionamiento hidráulico
	Diámetro de placa (mm)	430
Frenos	Servicio	Doble circuito de aire, ambos a disco
	Estacionamiento	Tipo "Spring Brake", con comando neumático
	Auxiliar	Freno motor en válvulas
	Seguridad Activa	ABS, ESP, AEB
Eje Trasero	Tipo / Relación	Simple reducción / Relación 2,846:1 (opcional: 3,083:1 o 3,7:1)

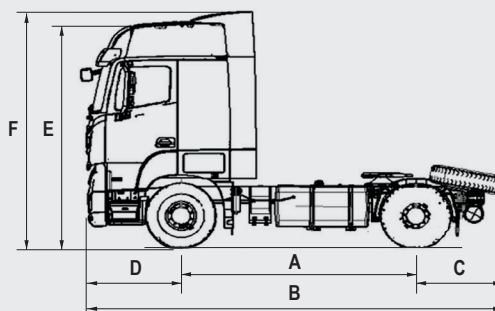
Tanque de Combustible	Capacidad (litros) / material	550 + 390 / Aluminio
Tanque de AdBlue	Capacidad (litros) / material	65 / Plástico

Neumáticos y llantas	Medidas y material	295/80R22,5 - Llantas de Aluminio
-----------------------------	--------------------	-----------------------------------

Dimensiones (mm)	Distancia entre ejes (A)	3.600
	Largo total (mm) (B)	6.085
	Ancho (mm)	2.490
	Voladizo trasero (mm) (C)	1.035
	Voladizo delantero (mm) (D)	1.450
	Altura (sin deflector) (mm) (E)	3.743
	Altura (con deflector) (mm) (F)	3.883

Pesos y capacidades	Tara (kg, con 100 litros de diésel)	7.325
	Tara en eje delantero (kg)	4.666
	Tara en eje trasero (kg)	2.659
	Suspensión delantera	No independiente, elásticos longitudinales (3), amortiguadores hidráulicos de doble efecto, barra estabilizadora. Capacidad: 7.000 kg
	Suspensión trasera	No independiente, suspensión neumática, amortiguadores hidráulicos de doble efecto, barra estabilizadora. Capacidad: 13.000 kg
	PBT Técnico (kg)	20.000
	CMT (kg)	55.000

Equipamiento	Aire Acondicionado con control Automático	Luces de Circulación Diurna (DRL)
	Levanta vidrios eléctricos	Deflector de techo y laterales de cabina + carenados laterales de chasis
	Cierre Central de Puertas con comando a distancia	Tacógrafo
	Asiento conductor con regulación neumática	Faros delanteros antiniebla
	Radio MP5 + USB	Litera inferior y superior (opcional)
	Dirección Asistida Hidráulica	Quinta Rueda
	Levantamiento de cabina eléctrico	LDWS: Alerta de desvío de carril
	Espejos con comando eléctrico y calefaccionados	AEB: Frenado de emergencia
	Columna de dirección regulable en altura y profundidad	Opcional: Heladera


 Escanea el QR
 para más información
